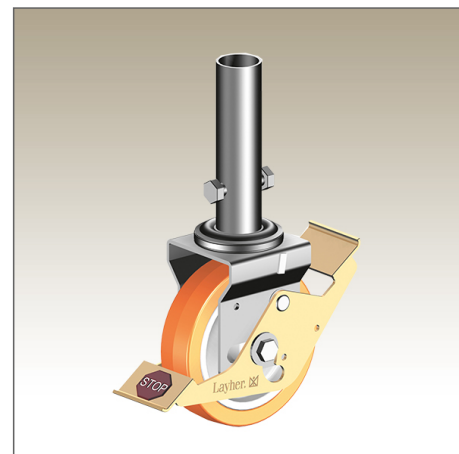


Preis: 70,28 €

incl. 19% MwSt.



Beschreibung

Kunststoffrad mit Polyurethan-Belag Ø150 mm, zulässige Belastung 4 kN (? 400 kg). Spezialrolle für empfindliche Böden. Rad und Drehkranz bremsbar. Gewicht 2,4 kg (m. Schraube)