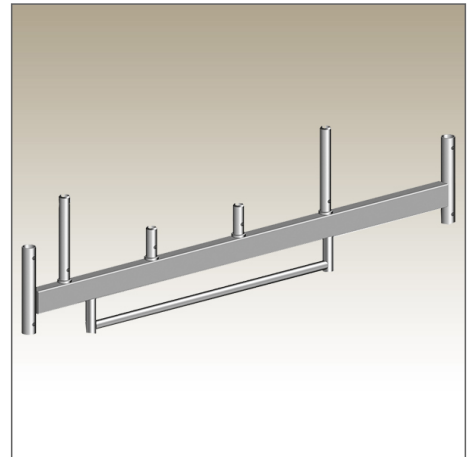


Preis: 347,34 €

incl. 19% MwSt.



Beschreibung

Stahl Rechteckrohr, feuerverzinkt. Zur Basisverbreiterung für fahrbare Sonderaufbauten.
Breite 3,2m, min. 2,3, Gewicht 42,6Kg