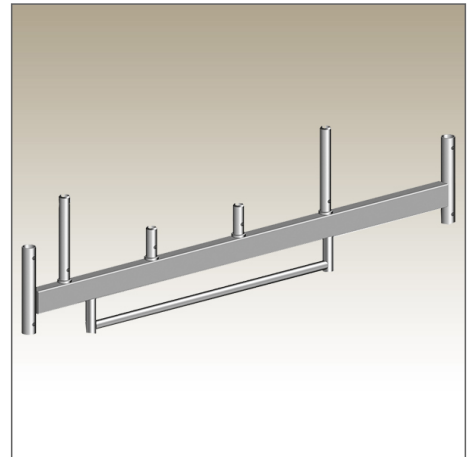


**Preis: 143,98 €**

incl. 19% MwSt.



---

## Beschreibung

Stahl Rechteckrohr, feuerverzinkt. Zur Basisverbreiterung für Gerüste bis 6,6m Standhöhe.  
Breite 1,80m, Gewicht 16,9Kg.

---