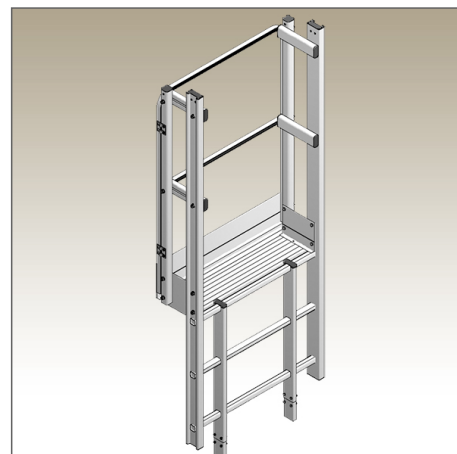


**Preis: 527,92 €**

incl. 19% MwSt.



---

## Beschreibung

- DIN EN ISO 14122-4  
Zugänge zu maschinellen Anlagen.
- DIN 18799-1 bauliche Anlagen.
- DIN 14094 Notleitern.
- Inkl. Durchgangssperre
- Leiterbreite 400mm
- Ausstiegsbreite 700mm
- Ausstiegstrittbreite 150mm
- Höhe 1180mm

---

## Details

---

## Technische Daten

---