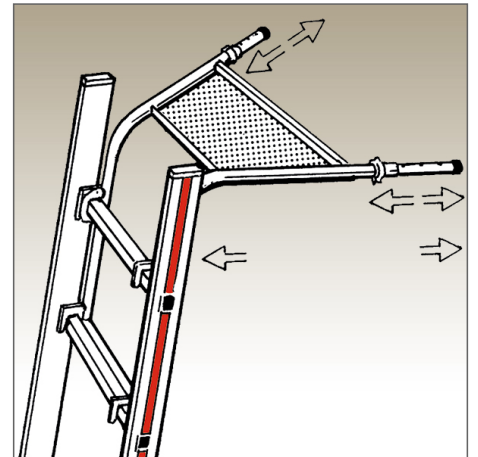


Preis: 178,60 €

incl. 19% MwSt.



Beschreibung

Für Sprossenabmessung 30 x 30 mm.
Für Leitern mit Innenbreite von mind. 300 mm.
Mit Abhebesicherung.
Verstellbarer Wandabstand von 420 mm bis 670 mm.
Sprossenabstand 280 mm.
Obere Halterbreite mind. 680 mm, max. 940 mm.
Mit Ablageschale für Werkzeug.

Details

Technische Daten

Tiefe der Ablageschale 240 mm.
Max. Belastung der Ablageschale 15 kg.
Kann ohne Werkzeug mittels Haken aufgesteckt werden.