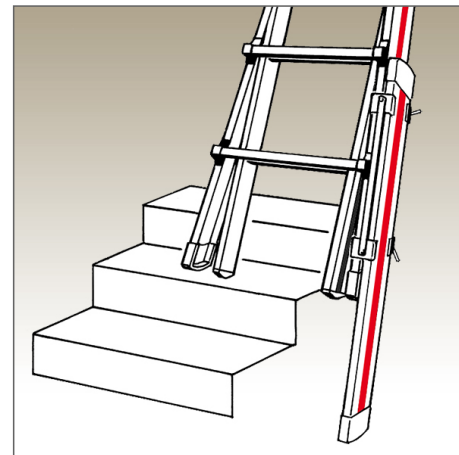


**Preis: 91,28 €**

incl. 19% MwSt.



## Beschreibung

Verstellbereich ca. 450 mm.

Stufenlos verstellbar ab Größe 4 x 4.

Bei Größe 4 x 3 eingeschränkt verwendbar,

d. h. kein Hochschieben möglich.

Hier muss die Fußverlängerung abmontiert werden.

Selbstmontage ohne Werkzeug.

Inkl. Befestigungsmaterial.

## Details

## Technische Daten

Hier muss die Fußverlängerung abmontiert werden.

Selbstmontage ohne Werkzeug.

Inkl. Befestigungsmaterial