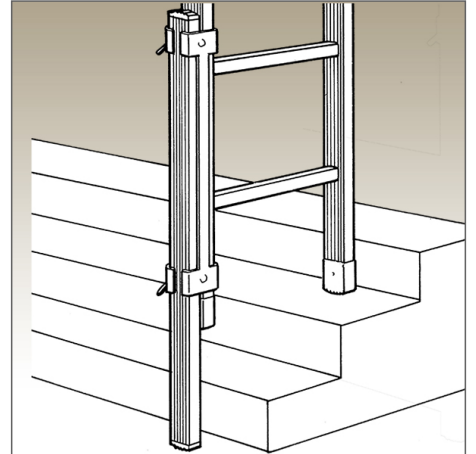


Preis: 78,04 €

incl. 19% MwSt.



Beschreibung

Für alle gängigen Anlege-, Schiebe- und Seilzugleitern. Die angegebene Holmstärke bezieht sich auf den jeweiligen Hymer-Leiternholm.

-Verstellbereich 600mm

-Zwei Klemmbeschläge mit Fixierschraube

Details

Technische Daten

Für Leiterholmabmessung von 60 mm.

Verstellbereich ca. 600 mm.

Stufenlos verstellbar.

Selbstmontage ohne Werkzeug.

Inkl. Befestigungsmaterial.